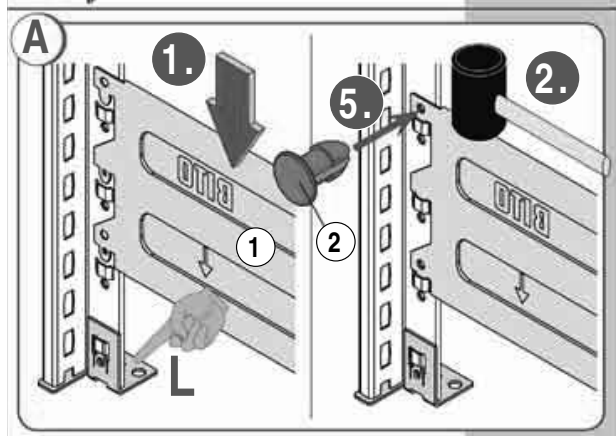
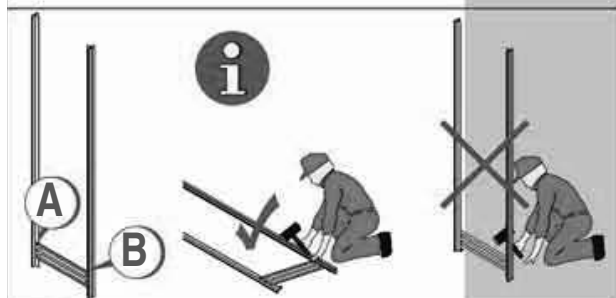
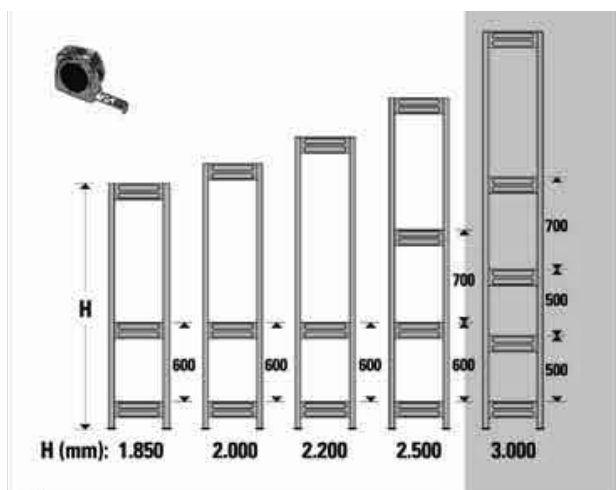
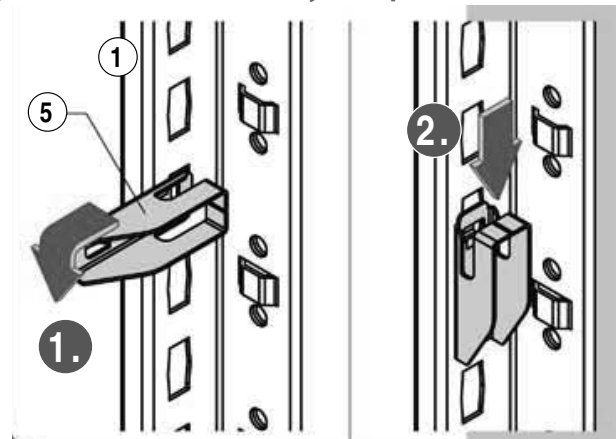


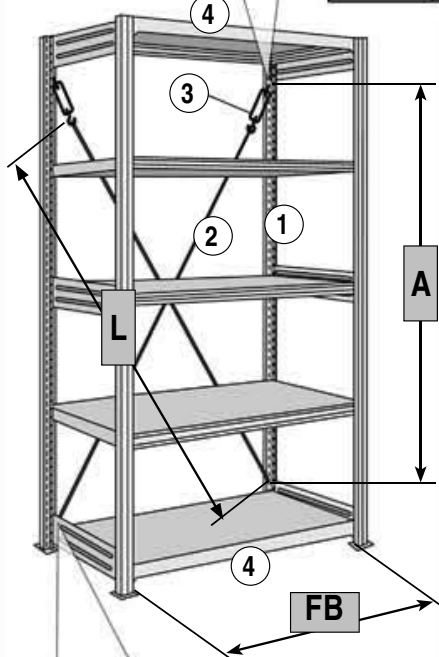
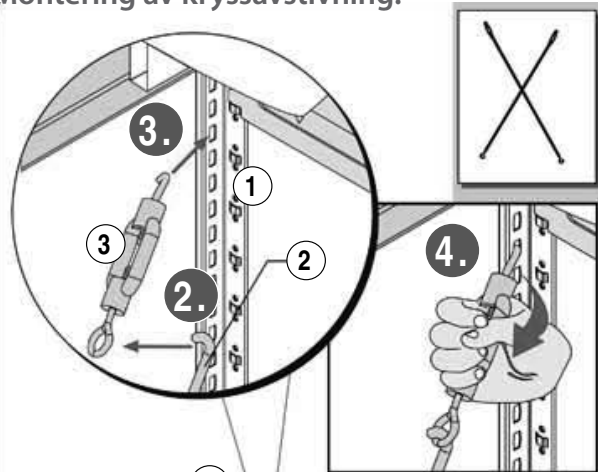
# Montasjeanvisning BITO småvarereol



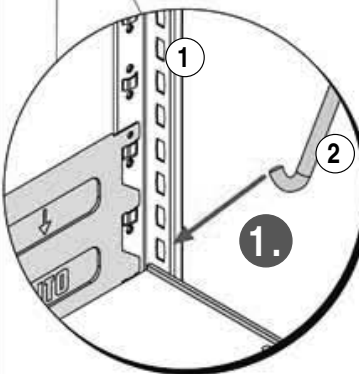
Hyllene monteres med hylleklips:



Montering av kryssavstivning:



- 2 2x
  - 3 2x
- 
- M6



Antall kryss pr seksjon:

